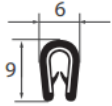
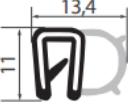


# Datenblatt für **Compri-hexflame 45-1000 (HL3) / EN45545-2** und **Compri-hexflame 45-7000 (HL2) / EN45545-2**

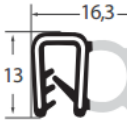
*Kompakt- und Moosgummidichtung für Schienenfahrzeuge mit EN45545*



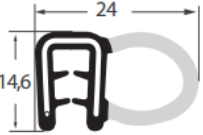
<b>Art. Nr.</b>	<b>P010002/EN45545</b>
KB	1,0 - 2,0 mm
Material	EPDM
Farbe	schwarz
OR	100 m



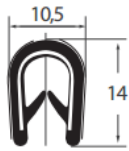
<b>Art. Nr.</b>	<b>P010028/EN45545</b>
KB	1,0 - 2,0 mm
Material	EPDM
Farbe	schwarz
OR	50 m



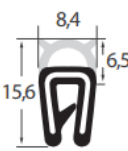
<b>Art. Nr.</b>	<b>P01A002/EN45545</b>
KB	2,0 mm
Material	EPDM
Farbe	schwarz
OR	50 m



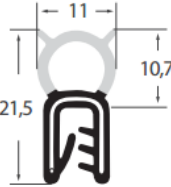
<b>Art. Nr.</b>	<b>P011045/EN45545</b>
KB	1,5 - 3,0 mm
Material	EPDM
Farbe	schwarz
OR	25 m



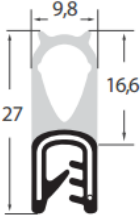
<b>Art. Nr.</b>	<b>P011009/EN45545</b>
KB	1,0 - 4,0 mm
Material	EPDM
Farbe	schwarz
OR	25 m



<b>Art. Nr.</b>	<b>P010025/EN45545</b>
KB	1,0 - 2,0 mm
Material	EPDM
Farbe	schwarz
OR	50 m



<b>Art. Nr.</b>	<b>P011010/EN45545</b>
KB	1,0 - 3,0 mm
Material	EPDM
Farbe	schwarz
OR	25 m



<b>Art. Nr.</b>	<b>P011032/EN45545</b>
KB	1,5 - 3,5 mm
Material	EPDM
Farbe	schwarz
OR	50 m

KB: Klemmbereich  
OR: Originalrollen

## Produktinformation

Die Dichtung Compri-hexflame 45-1000 wird den Anforderungen der europäischen Norm EN45545 in der Kategorie HL3 für R22/R23 problemlos gerecht. Compri-hexflame 45-7000 unterliegt auch der Norm EN45545 in der Kategorie HL2 für R22/R23. Es handelt sich bei den Materialien um einen Kompaktgummi (50, 60 und 70° Shore A).

## Funktion / Anwendungsgebiete

Compri-hexflame 45-1000/7000 erfüllt hohe Brand- und Schutzanforderungen und wurde speziell für die Schienenfahrzeug-, Kfz- und Elektroindustrie entwickelt. Die Dichtung wird vor allem zur Wärme- und Schallisolierung, Vibrationsdämpfung, sowie zum Einsatz gegen Staub, Feuchtigkeit und Zugluft verwendet.

**Mischung: HexFlame 45-1000 Spezifikation: EN 45545-2, Klasse R22/R23 HL3, UL 94 V, DIN 5510-2, NF F 16-101, ECE-R118, NFPA 130, BS 6853**

**Technische Eigenschaften**

Eigenschaften	Sollwert	Prüfergebnis	Methode
Elastomer	EPDM	EPDM	DIN ISO 1629
Vernetzung		Schwefel	
Materialfarbe	Schwarz	Schwarz	
Dichte	-	Ca. 1,51 g/cm <sup>3</sup>	EN ISO 1183
Härte	60 +/- 5 SH A	64 SH A	DIN ISO 7619-1
Zugfestigkeit	-	Ca. 5 N/mm <sup>2</sup>	DIN 53 504
Reißdehnung	-	> 400 %	DIN 53 504
Weiterreißwiderstand	-	Ca. 5 N/mm	DIN ISO 34-1 A
Druckverformung			
24 h / 70 °C	-	16 %	ISO 815
24 h / 100 °C	-	38 %	ISO 815
Ozonbeständigkeit			
168 h / 40°C / 50 pphm	Keine Risse	Keine Risse	DIN ISO 1431-1
<b>Nitrosaminfrei</b>	<b>Es werden keine Rohstoffe eingesetzt die krebserregende Nitrosamine bilden.</b>		
<b>Halogenfrei</b>	<b>Halogenfrei (&lt; 0,02 %)</b>		
<b>REACH/SVHC Konformität</b>	<b>Entspricht</b>		
<b>EN 455 45 Klassifikation (2016)</b>		R22/R23, HL3	EN 45545-2
Rauchdichte / Gasanalyse	Max. 150 (HL3)	57 Ds max	EN ISO 5659-2
Sauerstoff-Index	Min. 32 % (HL3)	36 %	ISO 4589-2
Toxizität	Max. 0,75 CIT NLP (HL3)	0,12	NF X 70-100-1 NF X 70-100-2
<b>DIN 5510 Klassifikation</b>		S4-SR2-ST2	DIN 5510-2
Brennprüfung		S4-SR2-ST2	DIN 548 37
Toxizität (2+6 mm)	< 1 FED tzul = 15 < 1 FED tzul = 30	0,04/0,04 FED tzul = 15 0,08/0,1 FED tzul = 30	DIN EN ISO 5659-2
<b>UL 94 V Brennprüfung</b>			
3 und 6,5 mm Dicke	-	V-0	UL 94 V
<b>ECE-R118 Anhang 8</b>			
Vertikale Prüfung, 2 mm	< 100 mm/min	0 mm/min	ECE-R118
<b>NF F 16-101 Klassifikation</b>		F1-I2	NF F 16 101
Rauchdichte	< 20 (F1) IF	10 IF	NF X 10-702

Gasanalyse

NF X 70-100

Eigenschaften	Sollwert	Prüfergebnis	Methode
Sauerstoff-Index	> 32 % (I2)	36,1 %	ISO 4589-1/-2
Glühdraht	Min. 850 °C	960 °C	NF EN 60695-2-10/11
<b>NFPA 130 Klassifikation</b>	ASTM C1166, ASTM E662, SMP 800-C		
Flammenausbreitung	Max. 4 In/min	1,6 In/min, kein Schmelzen/Tropfen	ASTM C 1166-06
Rauchgasdichte			ASTM E 662-15
nach 1,5 Minuten	Max. 100	40	Flaming mode
nach 4,0 Minuten	Max. 200	64	Flaming mode
Toxizität		Erfüllt	SMP 800-C
<b>British Standard BS 6853 Klassifikation</b>	Table 7 Cat. II		
Sauerstoff-Index (cat. II)	Min. 28 %	37,9 %	ISO 4589-2 10 mm
Rauchdichte (cat. II)	Max. 0,061 A <sub>0</sub> m <sup>2</sup> /g	0,033 A <sub>0</sub> m <sup>2</sup> /g	BS 6853 Annex D.8.3:
Toxizität (cat. II)	Max. 3,6 R	0,4 R	BS 6853 Annex B.1
Brennwert	-	22,61 MJ/kg	ISO 5660-1 Cone
Glasübergangstemperatur	-	- 64 °C	BMW GS 97036
Elektr. Durchgangswiderstand	-	1,5E+14 Ohmcm	IEC 60093
Gebrauchstemperaturbereich	-	-40 / +100 °C	-
Kältebruchtemperatur	-	-47 °C	ASTM D 2137 A

Die Ergebnisse wurden an vulkanisierten (10 min/180 °C) Prüfplatten ermittelt.

Mischungseigenschaften, unvernetzt	Sollwert	Prüfergebnis	Methode
Mooney Viskosität ML 1+4 100 °C	-	62 MU	ISO 289-1
Mooney Scorch 130 °C			ISO 289-1
Viskosität	-	44 MU	
T5	-	6 min	
Rheologie MDR 2000 0,5° 1,67 Hz 3'180 °C			ISO 6502
ML	-	1,65 dNm	
MH	-	13,5 dNm	
T5	-	0,6 min	
T10	-	0,75 min	
TS2	-	0,9 min	
T90	-	2,20 min	

**Mischung: HexFlame 45-7000 Spezifikation: EN 45545, Klasse R22/R23 HL2**

**Technische Eigenschaften**

Eigenschaften	Sollwert	Prüfergebnis	Methode
Elastomer	EPDM	EPDM	
Vernetzung		Schwefel	
Materialfarbe	Schwarz	Schwarz	
Dichte		Ca. 0,8 g/cm <sup>3</sup>	VDA 675 106
Härte		N.a.	VDA 675 102
Zugfestigkeit		Keine Prüfung	VDA 675 205
Reißdehnung		Keine Prüfung	VDA 675 205
Druckverformung 22 h / 70 °C		Keine Prüfung	VDA 675 217
Ozonbeständigkeit		Beständig	VDA 675 311
Nitrosaminfrei	Es werden keine kanzerogene nitrosaminbildenden Rohstoffe eingesetzt.		
Halogenfrei	Halogenfrei		
Brennprüfung	CREPIM report 1445/05/185 A		EN 455 45
Rauchdichte	< 300 Ds max (HL2)	102,35	ISO 5659-2
Sauerstoff-Index	> 28 % (HL2)	31,1 %	ISO 4589-2
Gasanalyse	< 0,9 CIT NLP (HL2)	0,54 CIT NLP	NF X 70-100-1/-2 600°C

Die Ergebnisse wurden an vulkanisierten und expandierten (6 min/180 °C) 4 mm Prüfplatten ermittelt.